

Änderungen an der HW Stationswattmeter

(c) DL4JAL, Andreas Lindenau

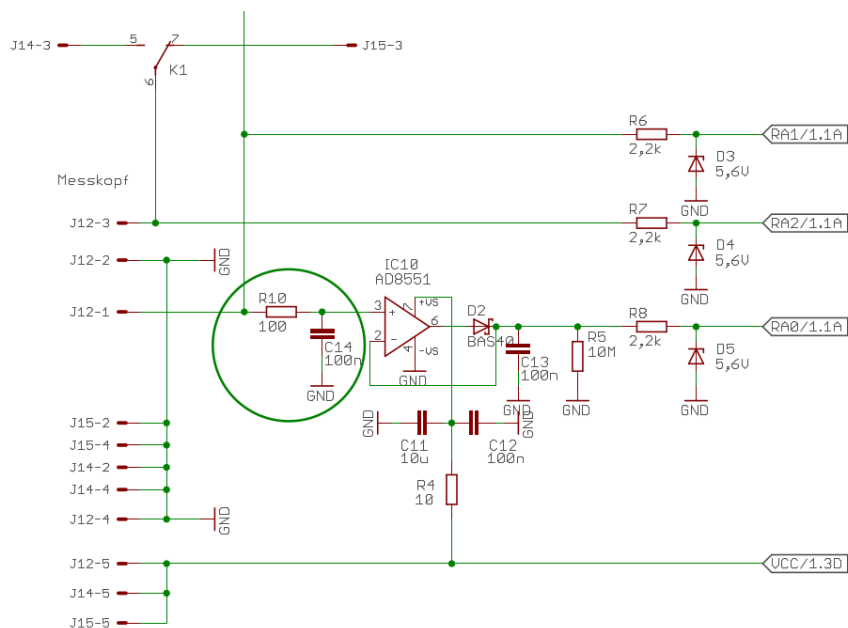
13. August 2020

Änderungen auf der Leiterplatte

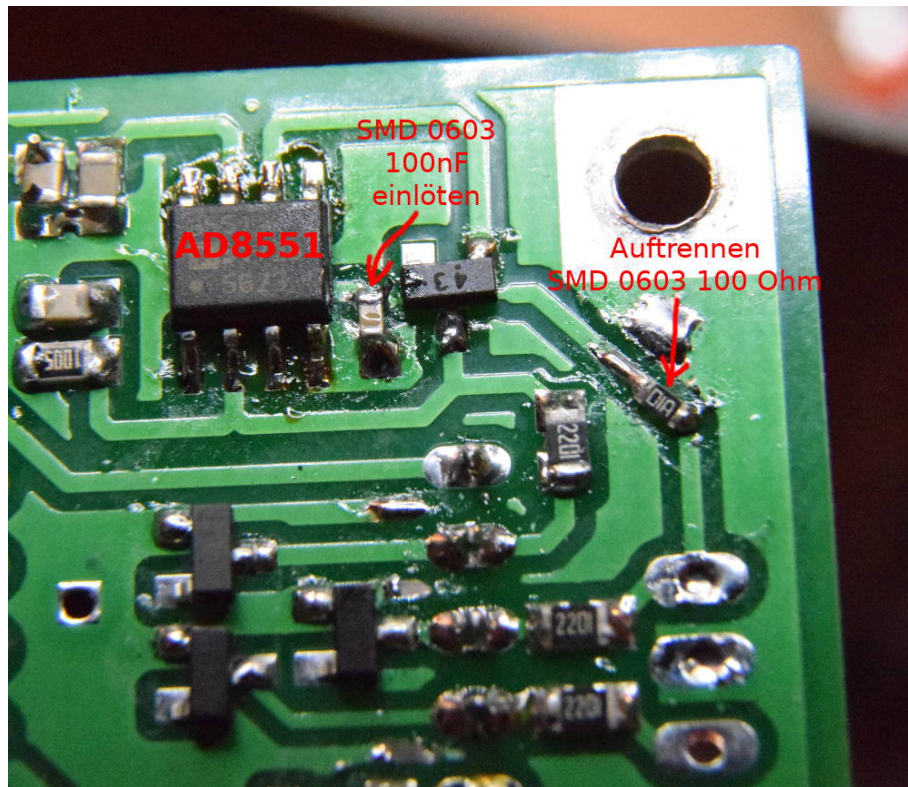
Vereinzelt habe ich Rückmeldungen bekommen, dass die PEP-Leistungsanzeige nicht stimmt. Ein OM klagte über Einbrüche der PEP-Leistungsanzeige in verschiedenen Frequenzbereichen.

Ich habe das untersucht. Die fehlerhaften PEP-Werte sind auf vagabundierender HF auf der Grundleiterplatte zurück zu führen. Der OPV AD8551 nimmt das auf und ermittelt eine falsche PEP-Leistung. Ich habe am Eingang des AD8551 eine R/C Kombination, siehe Schaltbild, hinzu gefügt. Das muss so nahe wie möglich am AD8551 erfolgen.

Eigentlich wird ja nur Gleichspannung verarbeitet. Die Gleichspannung wird mit der Hüllkurve des SSB-Signales überlagert. Der AD8307 im Messkopf erzeugt die Gleichspannung mit der Hüllkurve. Die Schwingungen der Hüllkurve bewegen sich im Frequenzbereich der NF 0 bis etwa 3kHz. Diese Gleichspannung + Hüllkurve wertet der AD8551 aus und erzeugt eine Gleichspannung die dem Spitzenwert der Hüllkurve entspricht. Kommt da noch vagabundierende HF dazu, kommt es zu falschen Messergebnissen. Die R/C Kombination soll das verhindern.



Hier die Änderung. Vor dem PIN 3 des AD8551 wird die R/C Kombination eingefügt. Ich habe einen grünen Kreis an der Stelle gezogen.



Hier ein Foto von meiner Leiterplatte. Der Leiterzug wird aufgetrennt und 100 Ohm eingefügt. Den 100nF 0603 löten wir ganz nahe am AD8551 an. Am Leiterzug entfernen wir vorher den Schutzlack. Die GND Seite des Kondensators löten wir direkt auf die Durchkontaktierung.

Vermeidung von HF-Einstrahlung durch das Verbindungskabel zum Messkopf

Die Vermeidung von HF-Einstrahlung, auf die Leiterplatte, ist fast noch wichtiger als die „Änderungen auf der Leiterplatte“ im vorherigen Kapitel. Es muss verhindert werden, dass über das Verbindungskabel, zum Messkopf, HF zurück kommt. Das kann sehr wirkungsvoll mit einem Ringkern erreicht werden.



Ein paar Windungen durch einen Ringkern wirken gut.

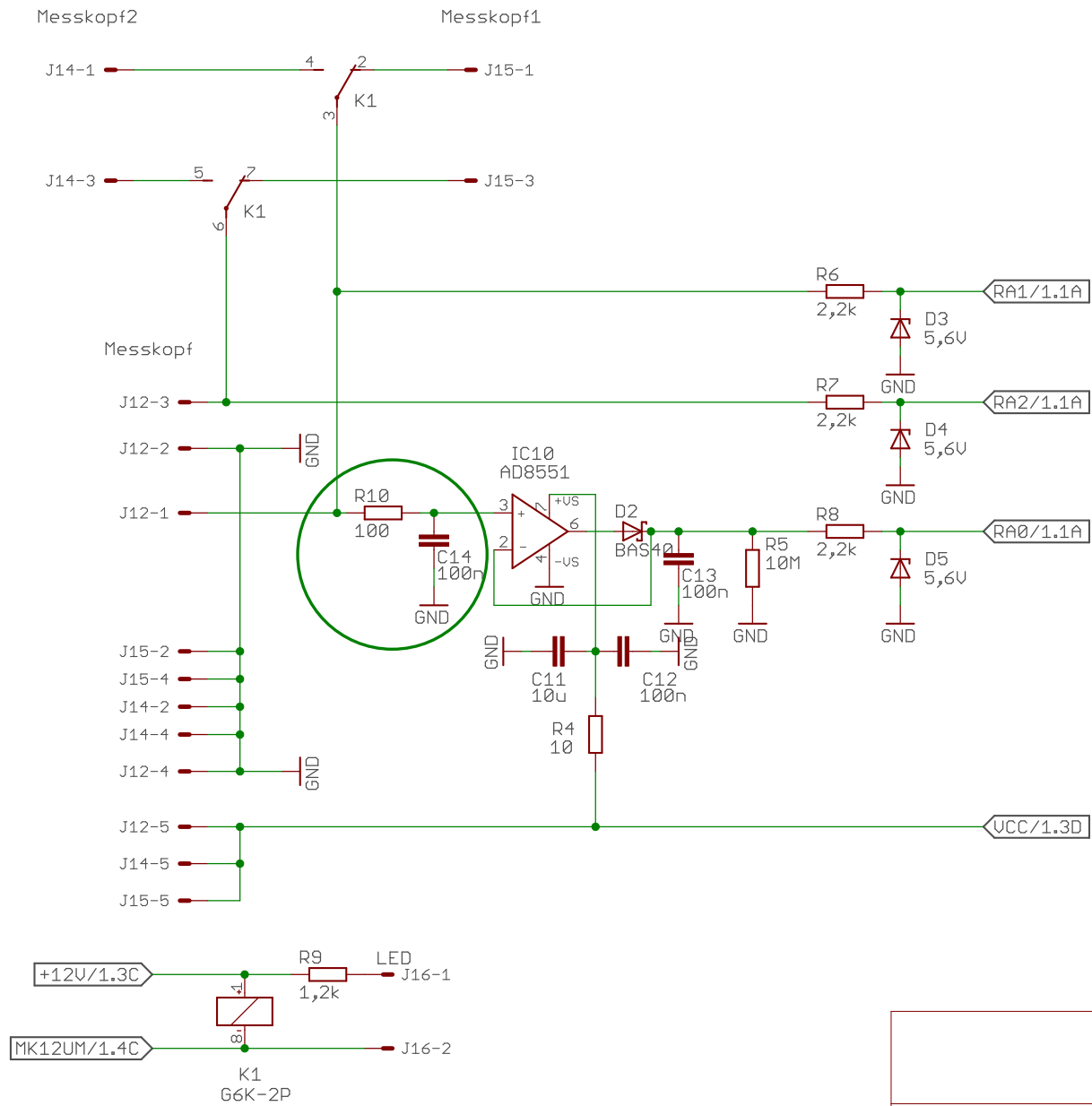
Schlusswort

Ich hoffe das diese PDF weiter hilft.
 vy 73 Andreas DL4JAL

✉ DL4JAL@t-online.de

Anhang von PDF-Dateien

Ich habe noch PDF-Dateien an dieses Dokument angehangen.



TITLE: mc_hw1_05_1	
Document Number:	REV:
Date: 13.08.20 08:21	Sheet: 2/2

