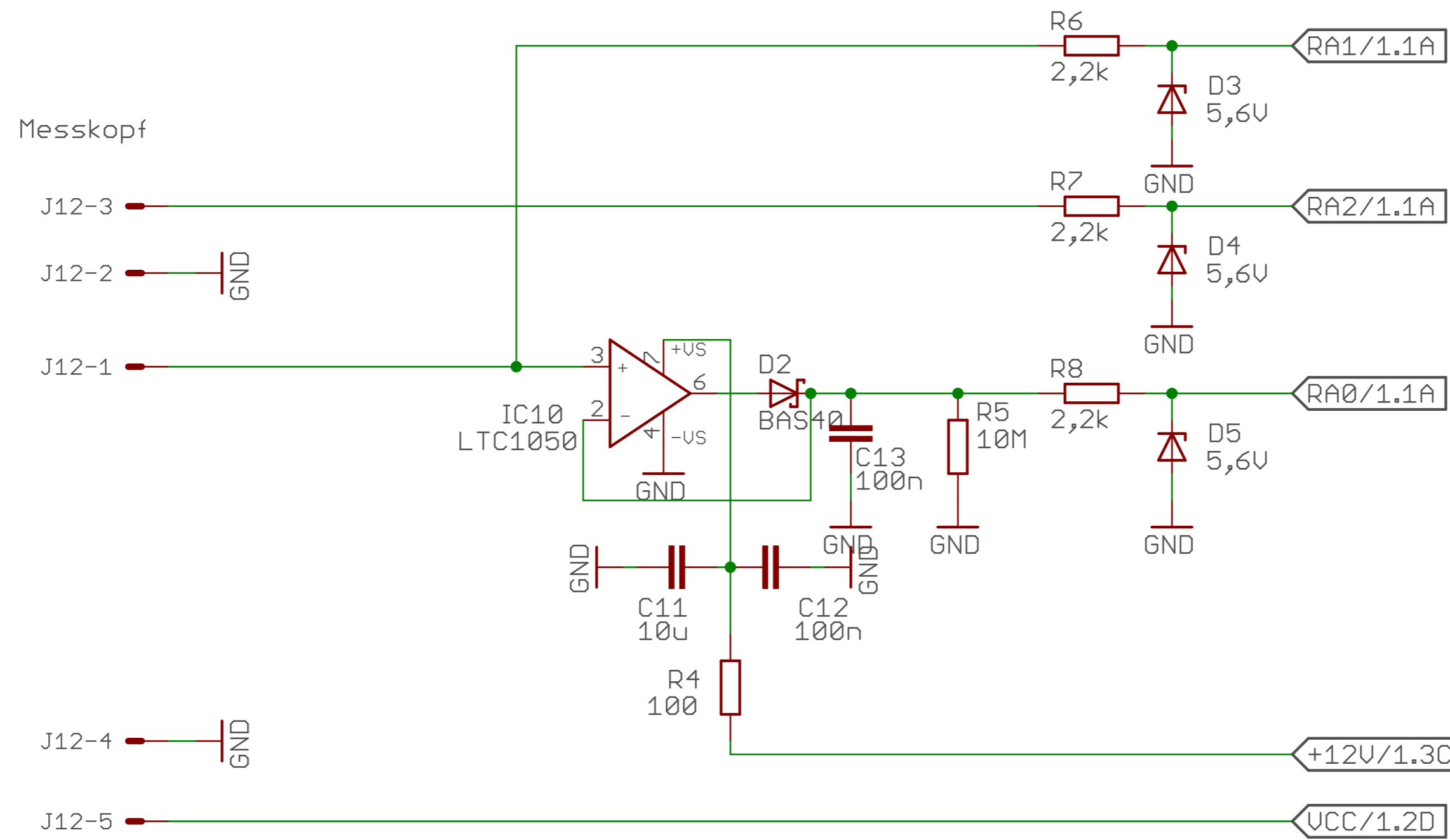


TITLE: mc	
Document Number:	REV:
Date: nicht gespeichert!	Sheet: 1/2



TITLE: mc

Document Number:

REV:

Date: nicht gespeichert!

Sheet: 2/2