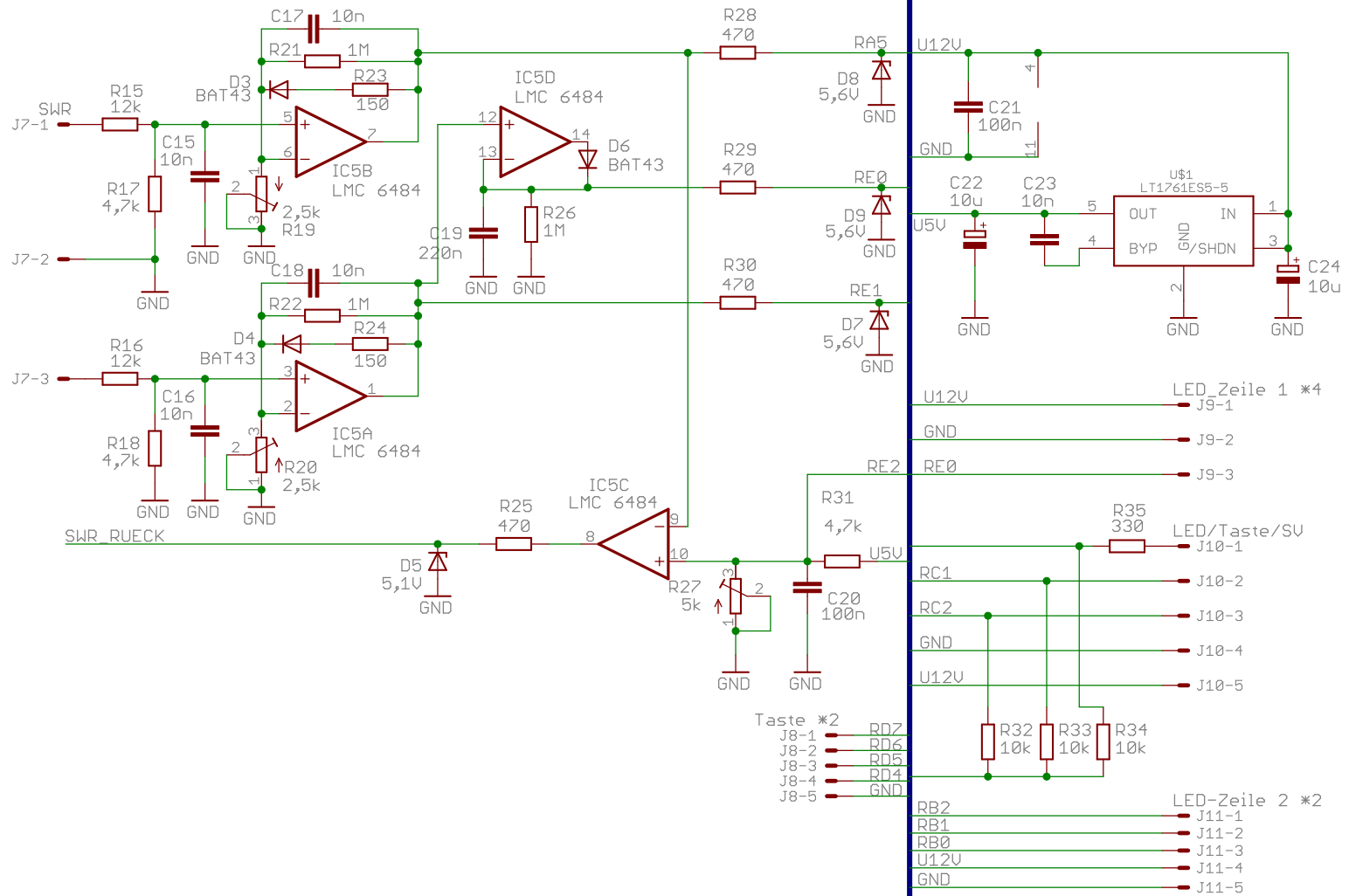


- *1 Wert muss mit der SW übereinstimmen
- *2 nicht bestücken
- *3 nur für Programmierung in der BG
- *4 nur wenn LED Zeile genutzt wird

TITLE: mcborad7	
Document Number:	REV:
Date: nicht gespeichert!	Sheet: 1/2



TITLE: mcborad7

Document Number:

REV:

Date: nicht gespeichert!

Sheet: 2/2