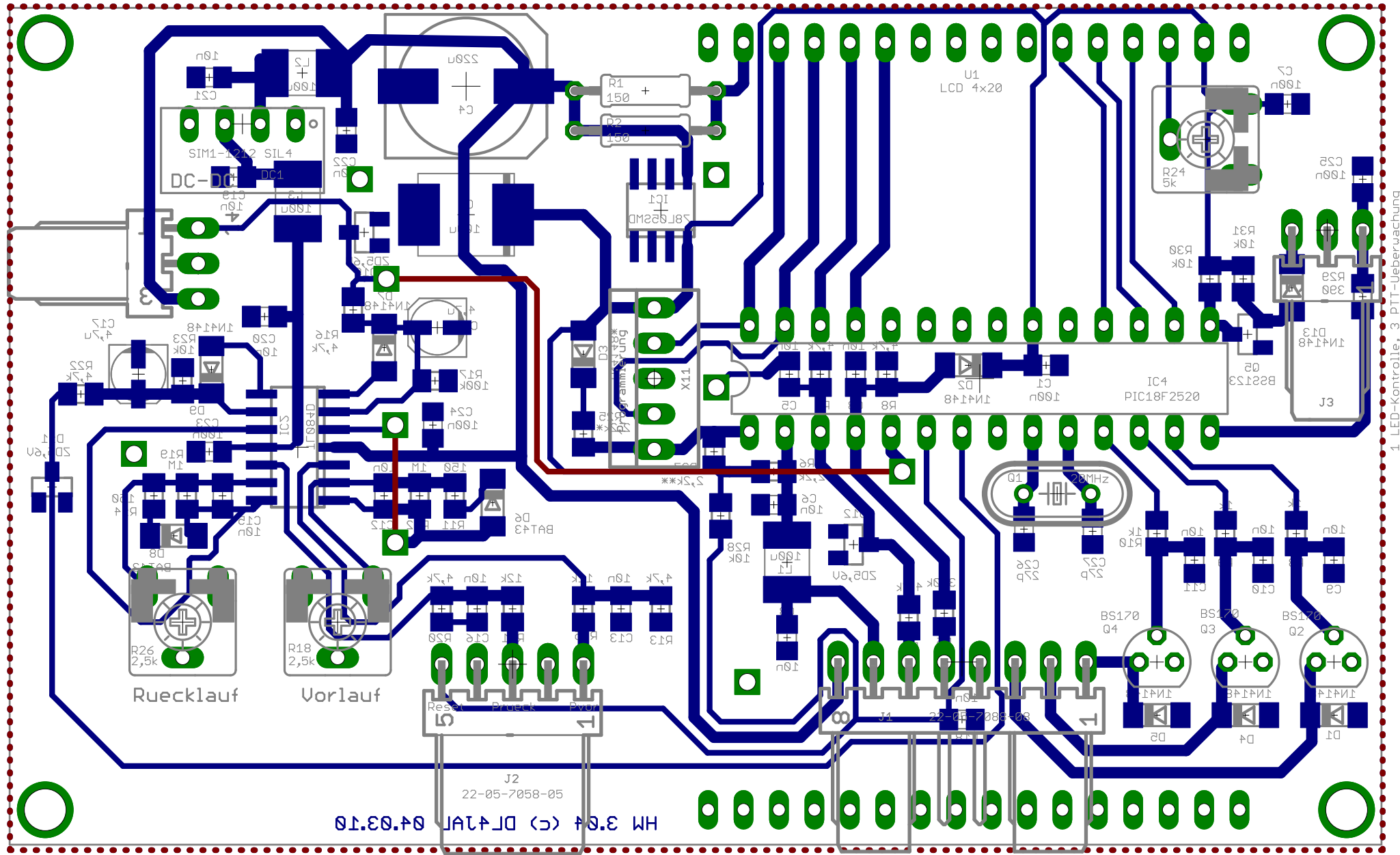


Ausgang LED-Seite



1 LED-Kontrolle, 3 PTT-Überwachung

HM 3.04 (<) DJ1AL 04.03.10