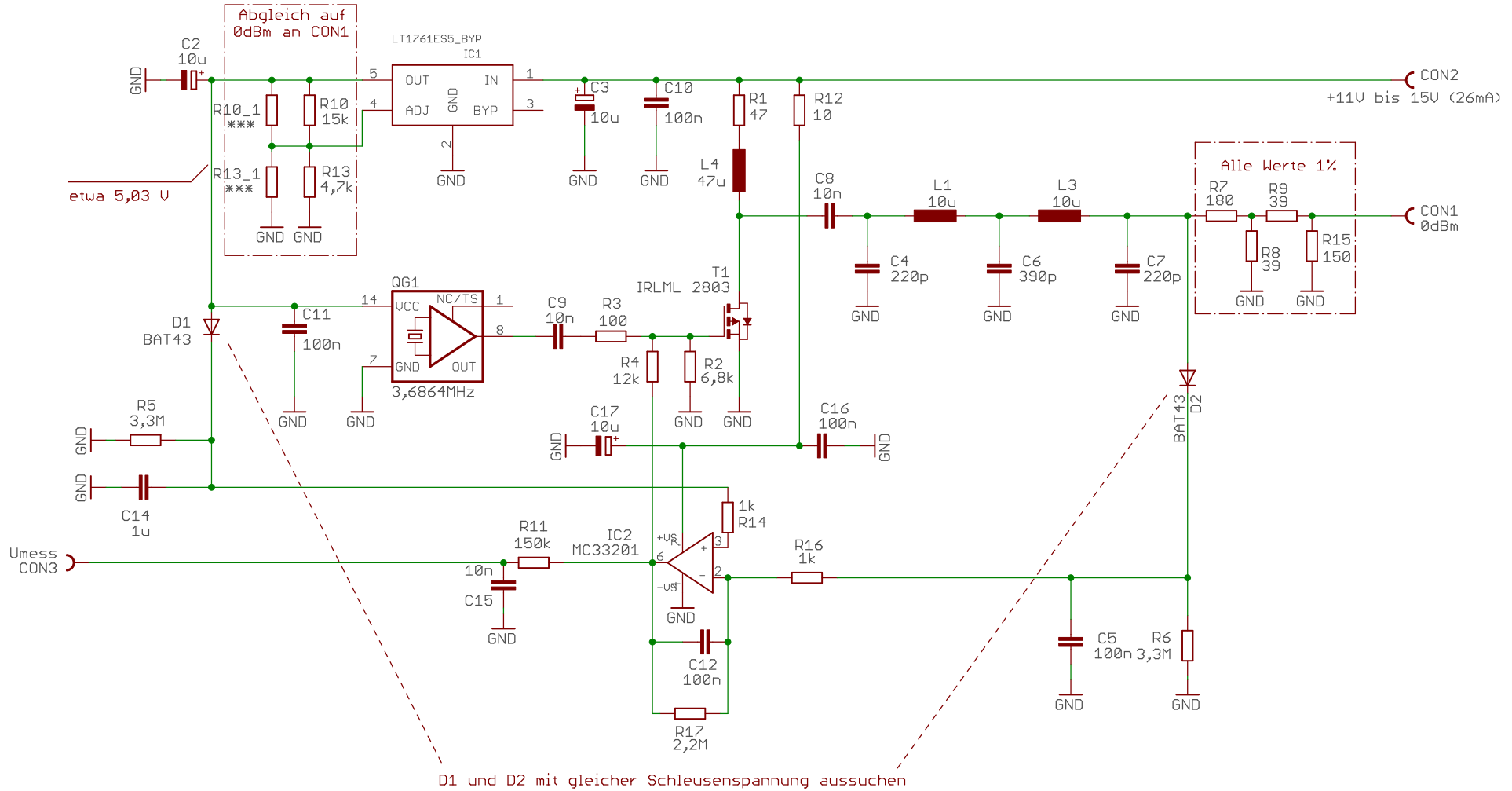


Bei meiner BG habe ich den Widerstand 13_1 weggelassen und R10_1 = 1M



Kalibriergenerator

TITLE: callgen_smd2

Document Number:

REV:

Date: 17.09.16 17:16

Sheet: 1/1